

# Master

---

## **0** Généralités véhicule

**01** CARACTERISTIQUES

**02** MOYENS DE LEVAGE

**03** REMORQUAGE

**04** LUBRIFIANTS INGREDIENTS

**05** VIDANGE REMPLISSAGE

**07** VALEURS ET REGLAGES

---

*FD0A - FD0C - UD0A - UD0C*

---

77 11 190 290

AOUT 1997

Edition Française

---

"Les Méthodes de Réparation prescrites par le constructeur, dans ce présent document, sont établies en fonction des spécifications techniques en vigueur à la date d'établissement du document.

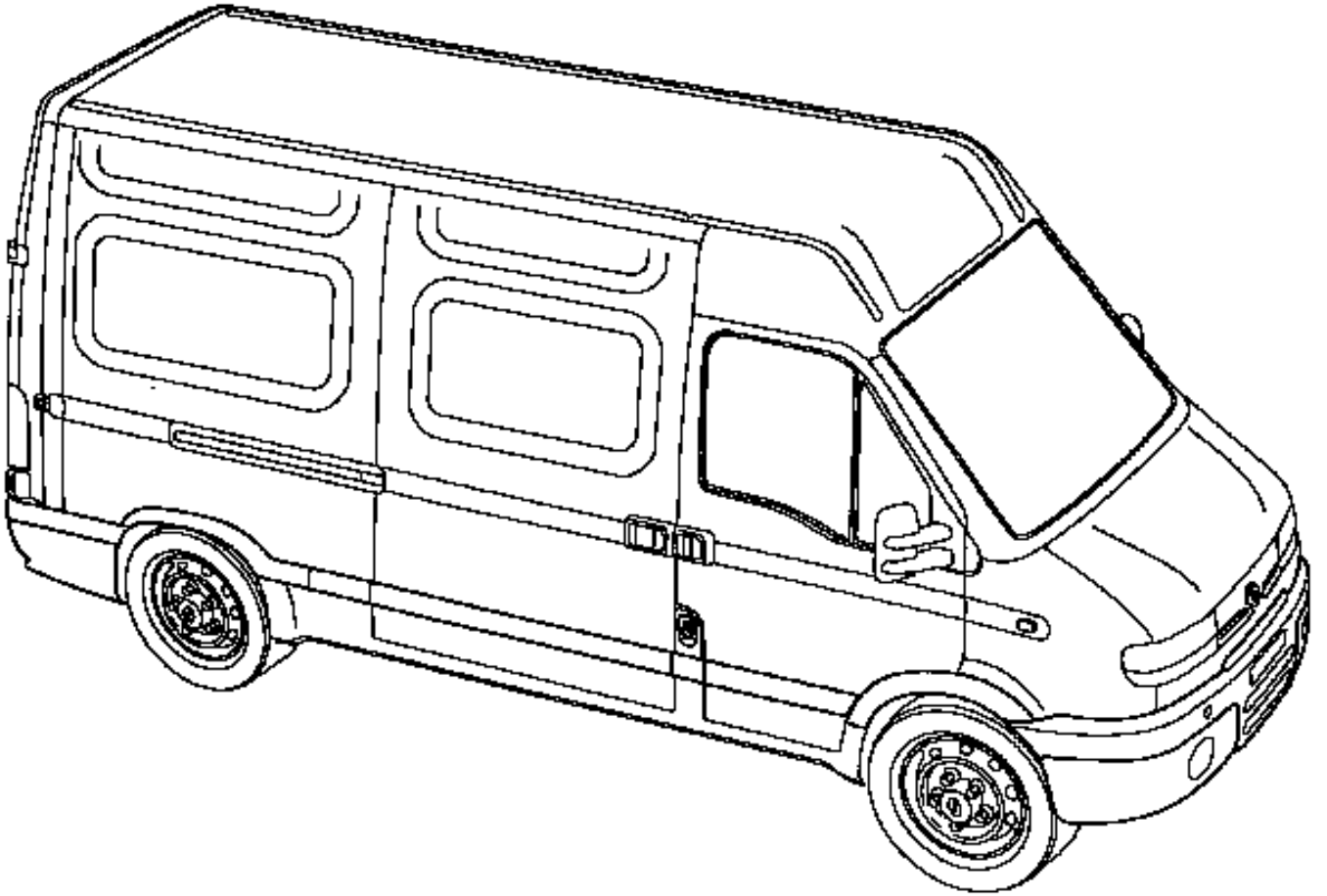
Elles sont susceptibles de modifications en cas de changements apportés par le constructeur à la fabrication des différents organes et accessoires des véhicules de sa marque".

Tous les droits d'auteur sont réservés à Renault.

La reproduction ou la traduction même partielle du présent document ainsi que l'utilisation du système de numérotage de référence des pièces de rechange sont interdites sans l'autorisation écrite et préalable de Renault.

# CREVE

---



# Généralités véhicule

## Sommaire

	Pages		Pages		
<b>01</b>	<b>CARACTERISTIQUES</b>	<b>05</b>	<b>VIDANGE REMPLISSAGE</b>		
	Moteur - Embrayage - Boîte de vitesses		Moteur	05-1	
	Identification du véhicule	01-1	Boîte de vitesses	05-2	
		01-2	Direction assistée	05-3	
<b>02</b>	<b>MOYENS DE LEVAGE</b>				
	Cric rouleur - Chandelles	02-1			
<b>03</b>	<b>REMORQUAGE</b>		<b>07</b>	<b>VALEURS ET REGLAGES</b>	
	Tous types	03-1		Dimensions	07-1
				Capacité - Qualités	07-2
				Tension courroie	07-4
				Tension courroie accessoires	07-6
				Serrage culasse	07-8
				Pneumatiques roues	07-9
				Freins	07-10
				Compensateur de freinage	07-11
				Valeurs de contrôles des angles du train avant	07-12
				Valeurs de contrôles des angles du train arrière	07-13
<b>04</b>	<b>LUBRIFIANTS INGREDIENTS</b>				
	Conditionnement	04-1			

---

Le Manuel de Réparation du **MASTER** a été élaboré par des spécialistes des méthodes de réparation et du diagnostic.

Le document comporte les méthodes et le diagnostic nécessaires pour obtenir une bonne qualité de réparation de ce véhicule.

Toutefois si une dépose - repose ne comporte pas de particularités, de difficultés, ou un besoin d'outillage spécialisé, alors cette méthode considérée comme très simple pour un spécialiste de la réparation automobile n'est pas décrite dans ce manuel.

Les temps de main-d'oeuvre sont issus du chronométrage des opérations fait en réel dans nos ateliers même si certaines méthodes ne sont pas décrites dans le Manuel de Réparation.

#### **UNITE DE MESURE**

- Toutes les cotes sont exprimées en millimètre (**mm**) sauf indication contraire.
- Les couples de serrage sont exprimés en décaNewtonmètre (**daN.m**).
- Les pressions en **bars** (rappel : **1 bar = 100 000 Pa** ).
- Les résistances électriques en ohms ( $\Omega$ ).
- Les tensions en Volts (**V**).

#### **TOLERANCES**

Les couples de serrage exprimés sans tolérance sont à respecter :

- En **degrés** :  $\pm 3^\circ$ .
  - En **daN.m** :  $\pm 10 \%$ .
-

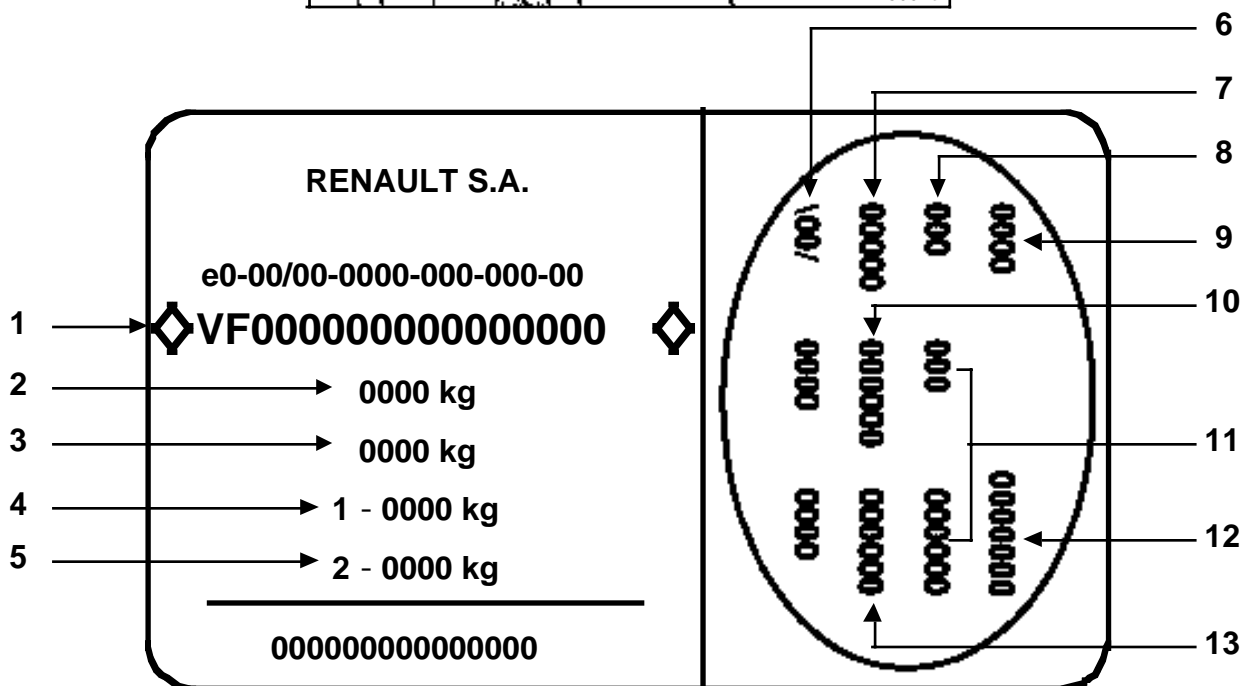
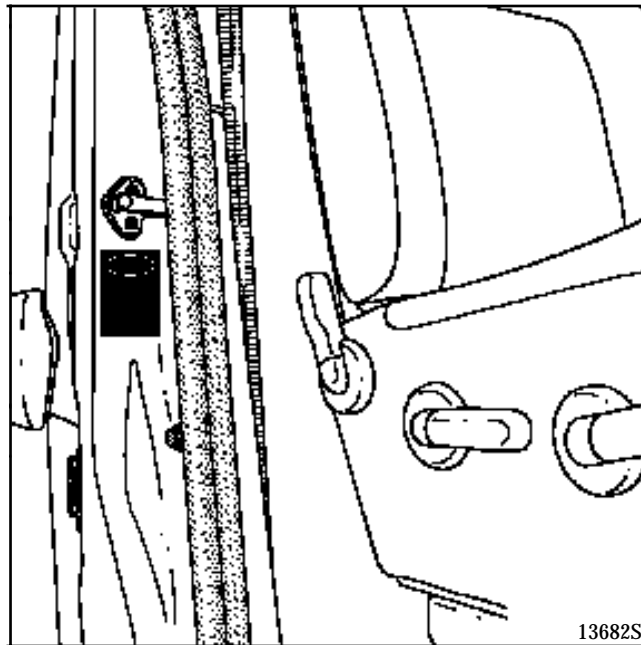
# CARACTERISTIQUES

## Moteur - Embrayage - Boîte de vitesses

**01**

Type véhicule	Moteur		Type embrayage	Type de boîte de vitesses mécanique
	Type	Cylindrée (cm <sup>3</sup> )		
FD0A UD0A	S8U	2499	242 DNG 4700	PF1
FD0C UD0C	S9W	2799	242 DNG 5500	PF1

### EMPLACEMENT DE LA PLAQUE D'IDENTIFICATION DU VEHICULE



### Plaque constructeur

Les indications figurant sur la plaque constructeur (partie droite) sont à rappeler dans toutes vos lettres ou commandes.

- |   |   |
|---|---|
| <ul style="list-style-type: none"> <li>1 Type mine du véhicule et numéro dans la série du type</li> <li>2 MTMA (Masse Totale Maxi Autorisée de véhicule)</li> <li>3 MTR (Masse Totale Roulante - véhicule en charge avec remorque)</li> <li>4 MTMA essieu avant</li> <li>5 MTMA essieu arrière</li> </ul> | <ul style="list-style-type: none"> <li>6 Caractéristiques techniques du véhicule</li> <li>7 Référence peinture</li> <li>8 Niveau d'équipement</li> <li>9 Type de véhicule</li> <li>10 Code sellerie</li> <li>11 Complément de définition équipement</li> <li>12 Numéro de fabrication</li> <li>13 Code habillage intérieur</li> </ul> |
|---|---|



Sigle sécurité (précautions particulières à respecter lors d'une intervention).

L'utilisation d'un pont quatre ou deux colonnes est autorisé si la capacité de levage est supérieur ou égal à **5 tonnes**.

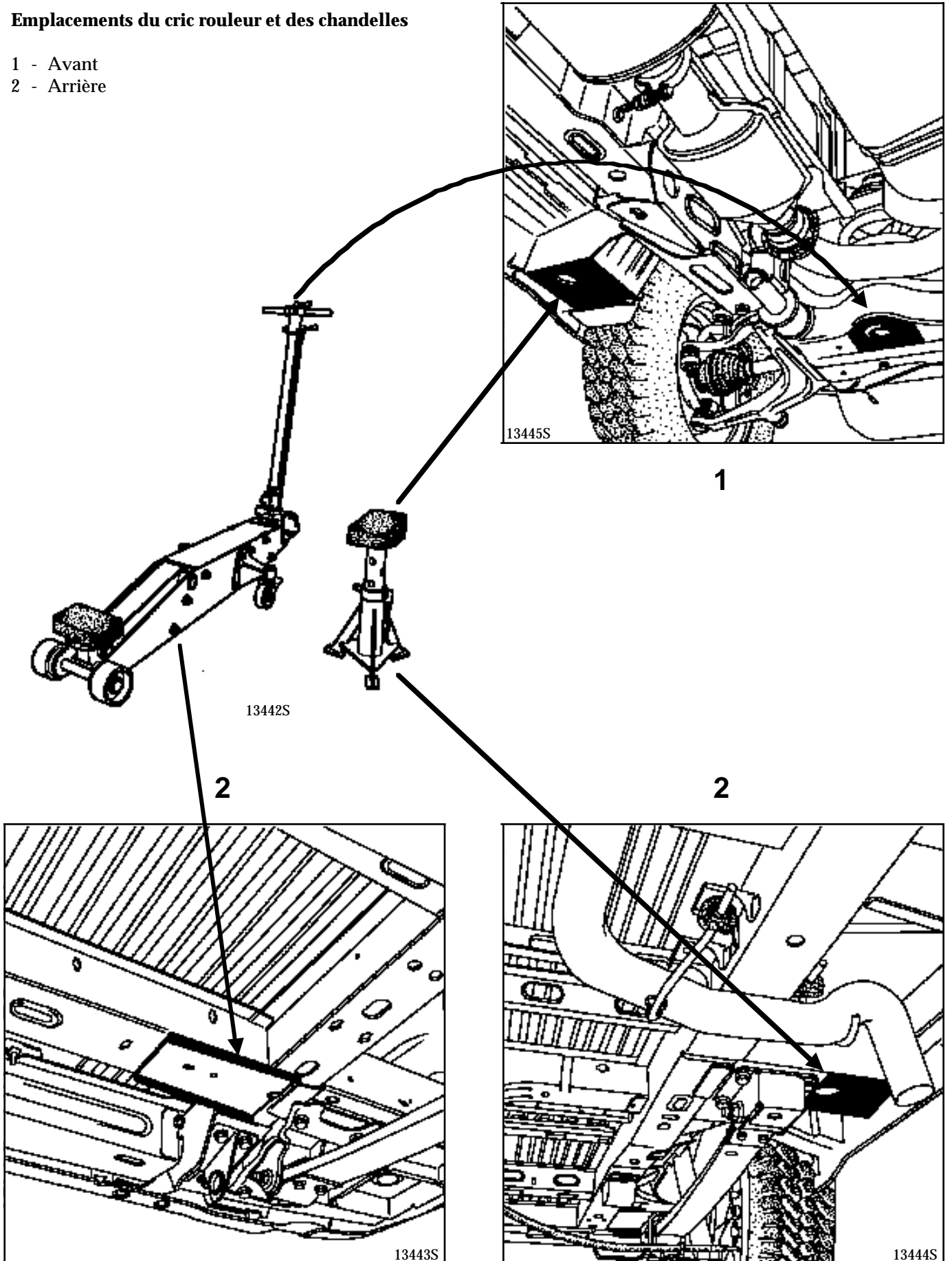


L'utilisation d'un cric rouleur implique obligatoirement l'emploi de chandelles appropriées.

Il est **interdit** de lever le véhicule en prenant appui sous les bras de suspension avant ou sous le tube du train arrière.

### Emplacements du cric rouleur et des chandelles

- 1 - Avant
- 2 - Arrière





# REMORQUAGE

## Tous types

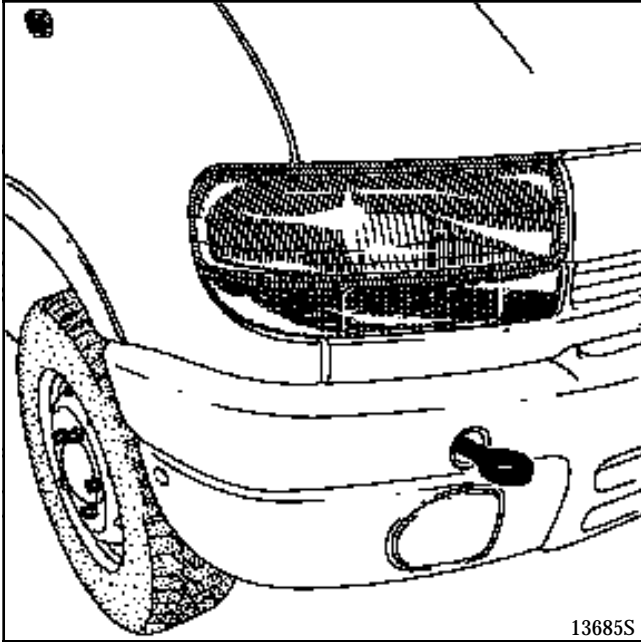
03

POUR LE REMORQUAGE, SE REFERER A LA LOI EN VIGUEUR DANS CHAQUE PAYS.

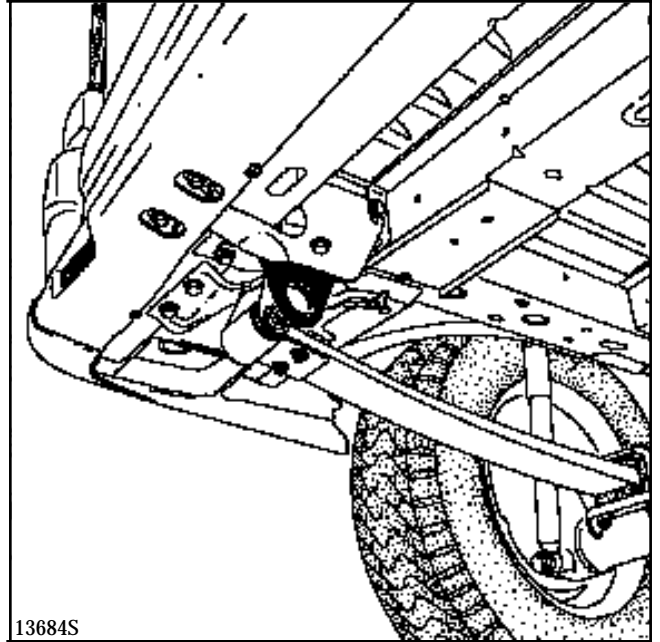
NE JAMAIS PRENDRE LES TUBES DE TRANSMISSION COMME POINTS D'ATTACHE.

Les points de remorquage peuvent être utilisés uniquement pour le remorquage sur route. Ils ne peuvent servir en aucun cas pour sortir le véhicule d'un fossé, pour un dépannage similaire, ou pour soulever directement ou indirectement le véhicule.

AVANT



ARRIERE



DESIGNATION	CONDITIONNEMENT	REFERENCE
<b>GRAISSES</b>		
<ul style="list-style-type: none"> <li>• <b>MOLYKOTE "BR2"</b> pour portées de tourillons, tube guide de butée, appuis de fourchette d'embrayage, paliers de bras inférieurs, cannelures de barres de torsion, boîtier de direction, cannelures de transmission.</li> </ul>	Boîte de 1 kg	77 01 421 145
<ul style="list-style-type: none"> <li>• <b>MOLYKOTE "33 Medium"</b> bagues de train arrière tube, bagues de barre anti-devers.</li> </ul>	Tube de 100 g	77 01 028 179
<ul style="list-style-type: none"> <li>• <b>ANTI-SEIZE</b> (graisse haute température) Turbo etc.</li> </ul>	Tube de 80 ml	77 01 422 307
<ul style="list-style-type: none"> <li>• <b>"MOBIL CVJ" 825 Black star</b> <b>ou MOBIL EXF57C</b> pour joint de transmission.</li> </ul>	Berlingot de 180 g	77 01 366 100
<ul style="list-style-type: none"> <li>• <b>GRAISSE MULTIFONCTIONS</b> capteur de roue.</li> </ul>	Aérosol de 400 ml	77 01 422 308
<b>ETANCHEITES MECANIQUES</b>		
<ul style="list-style-type: none"> <li>• <b>Mastic</b> pour étanchéité raccords sur tuyaux d'échappement.</li> </ul>	Boîte de 1,5 kg	77 01 421 161
<ul style="list-style-type: none"> <li>• <b>RHODORSEAL 5661</b></li> </ul>	Flûte de 310 ml Tube de 100 g	77 01 421 042 77 01 404 452
<ul style="list-style-type: none"> <li>• <b>KIT DURCISSEUR ("CAF 4/60 THIXO")</b> pour étanchéités latérales des chapeaux de paliers.</li> </ul>	Collection	77 01 421 080
<ul style="list-style-type: none"> <li>• <b>AUTO joint bleu</b> pâte d'étanchéité.</li> </ul>	Tube de 100 g	77 01 396 227

# LUBRIFIANTS INGREDIENTS

## Conditionnement

04

DESIGNATION	CONDITIONNEMENT	REFERENCE
<b>ETANCHEITES MECANIQUES</b>		
<ul style="list-style-type: none"> <li>• <b>AUTO joint gris</b> pâte d'étanchéité.</li> </ul>	Tube de 100 g	77 01 422 750
<ul style="list-style-type: none"> <li>• <b>LOCTITE 518</b> pour étanchéité carter de boîte de vitesses.</li> </ul>	Seringue de 24 ml	77 01 421 162
<ul style="list-style-type: none"> <li>• <b>Détecteur de fuite</b></li> </ul>	Aérosol de 400 ml	77 11 143 071
<b>COLLES</b>		
<ul style="list-style-type: none"> <li>• <b>"LOCTITE FRENETANCH"</b> évite le desserrage des vis et permet le déblocage.</li> </ul>	Flacon de 24 ml	77 01 394 070
<ul style="list-style-type: none"> <li>• <b>"LOCTITE FRENBLOC"</b> assure le blocage des vis.</li> </ul>	Flacon de 24 ml	77 01 394 071
<ul style="list-style-type: none"> <li>• <b>"LOCTITE SCELBLOC"</b> pour collage des roulements.</li> </ul>	Flacon de 24 ml	77 01 394 072
<ul style="list-style-type: none"> <li>• <b>"LOCTITE AUTOFORM"</b> pour collage du volant moteur sur vilebrequin.</li> </ul>	Flacon de 50 ml	77 01 400 309
<b>NETTOYANTS LUBRIFIANTS</b>		
<ul style="list-style-type: none"> <li>• <b>"NETELEC"</b> dégrippant, lubrifiant. Nettoyant contact électrique</li> </ul>	Aérosol de 150 ml	77 11 171 287
<ul style="list-style-type: none"> <li>• Nettoyant de carburateur</li> </ul>	Bidon de 250 ml Aérosol de 300 ml	77 11 170 667 77 11 171 437
<ul style="list-style-type: none"> <li>• Dégrippant super concentré</li> </ul>	Aérosol de 500 ml	77 01 408 466
<ul style="list-style-type: none"> <li>• <b>"DECAPJOINT " (FRAMET)</b> pour nettoyage des plans de joints de culasse en aluminium</li> </ul>	Aérosol	77 01 405 952
<ul style="list-style-type: none"> <li>• Nettoyant freins</li> </ul>	Aérosol de 150 ml Aérosol de 600 ml	77 11 171 910 77 11 171 911

# LUBRIFIANTS INGREDIENTS

## Conditionnement

**04**

DESIGNATION	CONDITIONNEMENT	REFERENCE
<b>VERNIS</b>		
• "CIRCUIT PLUS" vernis pour réparation des lunettes dégivrantes	Flacon	77 01 421 135
• "CONTACT PLUS" Vernis pour réparation des languettes d'alimentation de lunette arrière	Kit	77 01 422 752
<b>FREINS</b>		
• Liquide de frein	Flacon de 0,5 l DOT4	77 01 421 940
	Bidon de 5 l DOT4	77 01 395 503
<b>CONDITIONNEMENT D'AIR</b>		
• Huile pour compresseur	250 ml (R134a)	77 01 419 313

# VIDANGE REMPLISSAGE

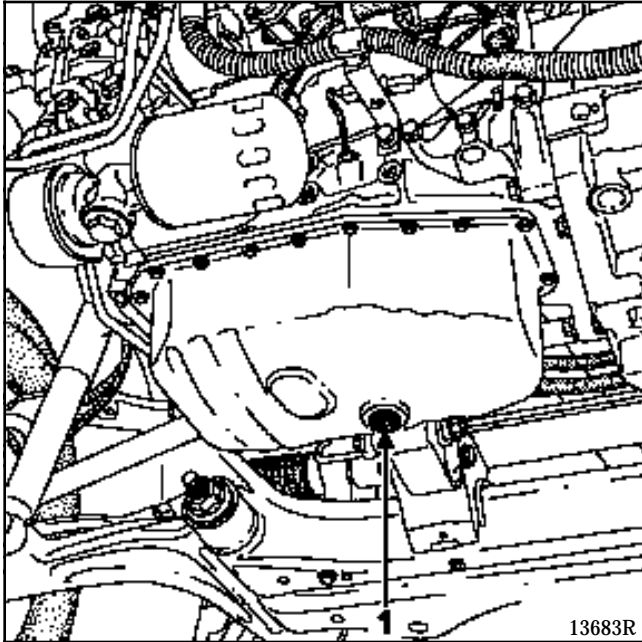
## Moteur

05

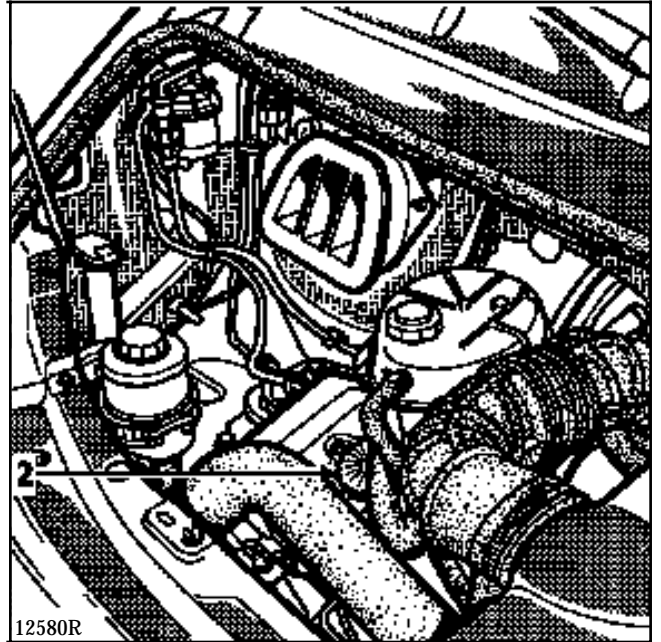
OUTILLAGE INDISPENSABLE

Clé de vidange moteur

VIDANGE : bouchon (1)



REPLISSAGE : bouchon (2)

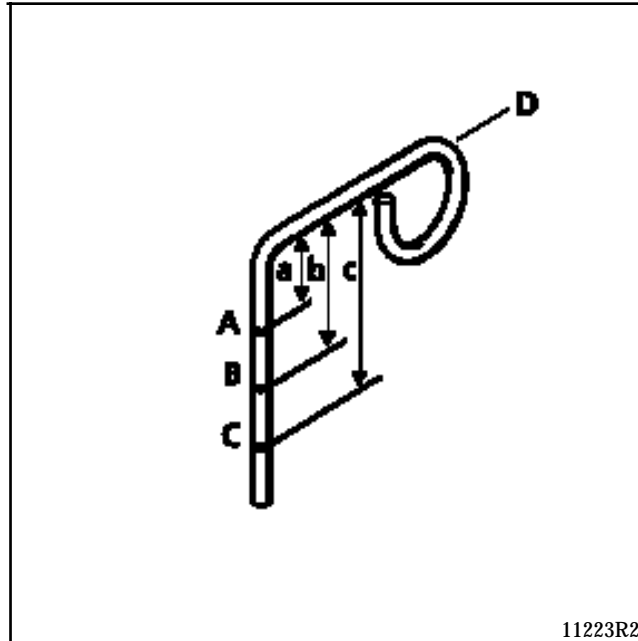


### CONTROLE DU NIVEAU

Utiliser une jauge de fabrication locale voir NT 2579A.

Niveau MAXI : repère B

Niveau MINI : repère C



a :  $11 \pm 0,5$  mm

b :  $22 \pm 0,5$  mm

c :  $30 \pm 0,5$  mm

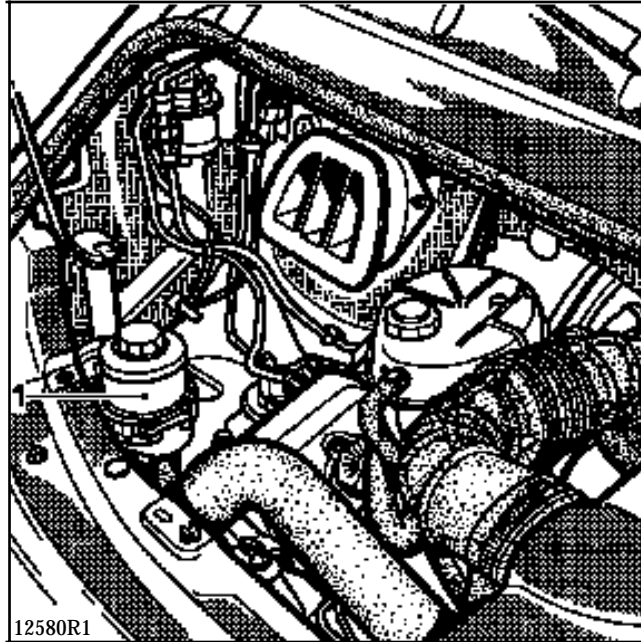
Condition de contrôle : référentiel D sur le bas du trou de remplissage.

### CONTROLE DU NIVEAU

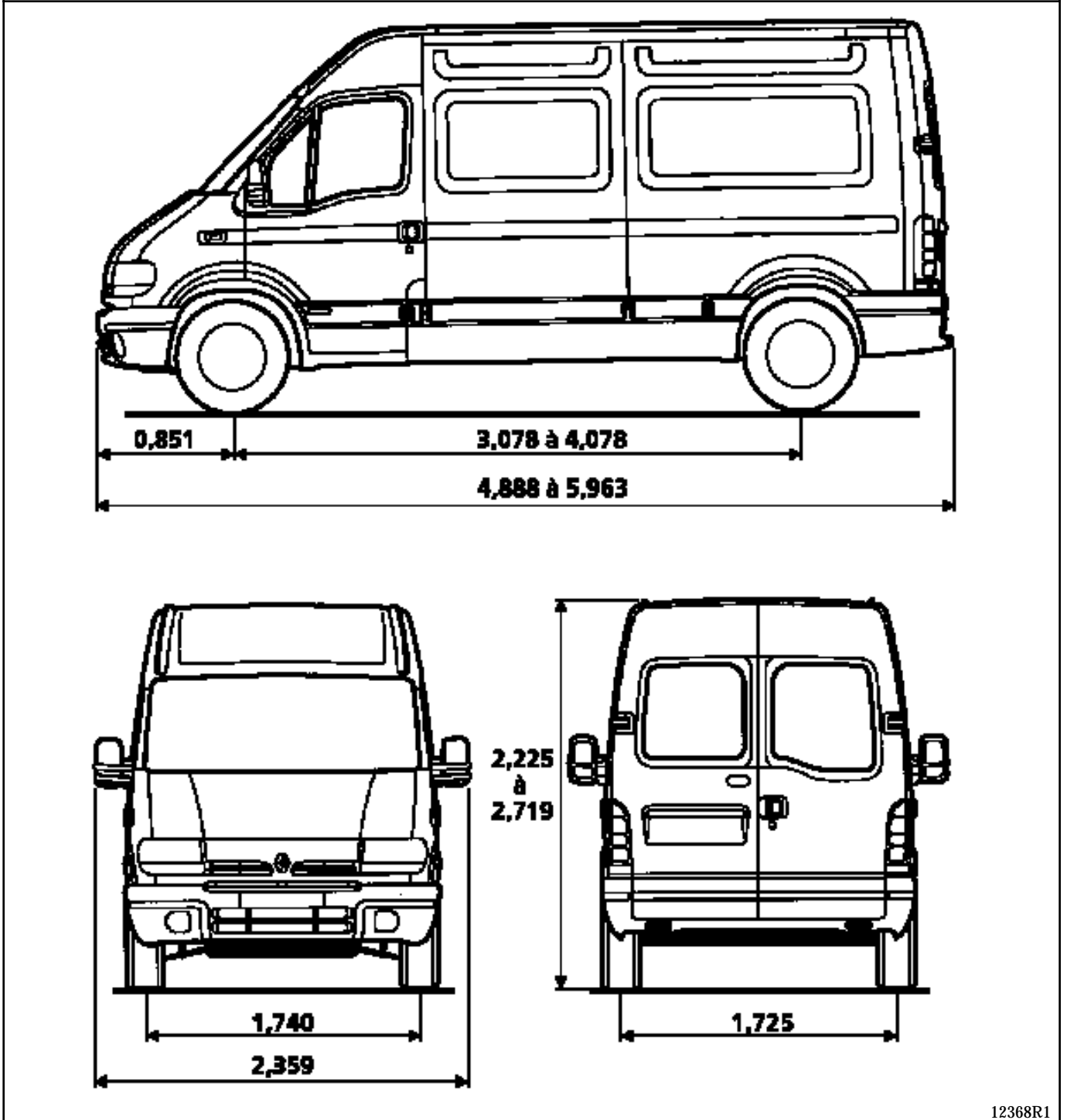
#### NIVEAU POMPE D'ASSISTANCE DIRECTION

Utilisez pour les appoints ou le remplissage de l'huile **ELF RENAULTMATIC D2** ou **MOBIL ATF 220**.

Pour un niveau correct, il faut qu'il soit visible entre les niveaux **MINI** et **MAXI** sur le réservoir (1).



Dimensions en mètre



12368R1





# VALEURS ET REGLAGES

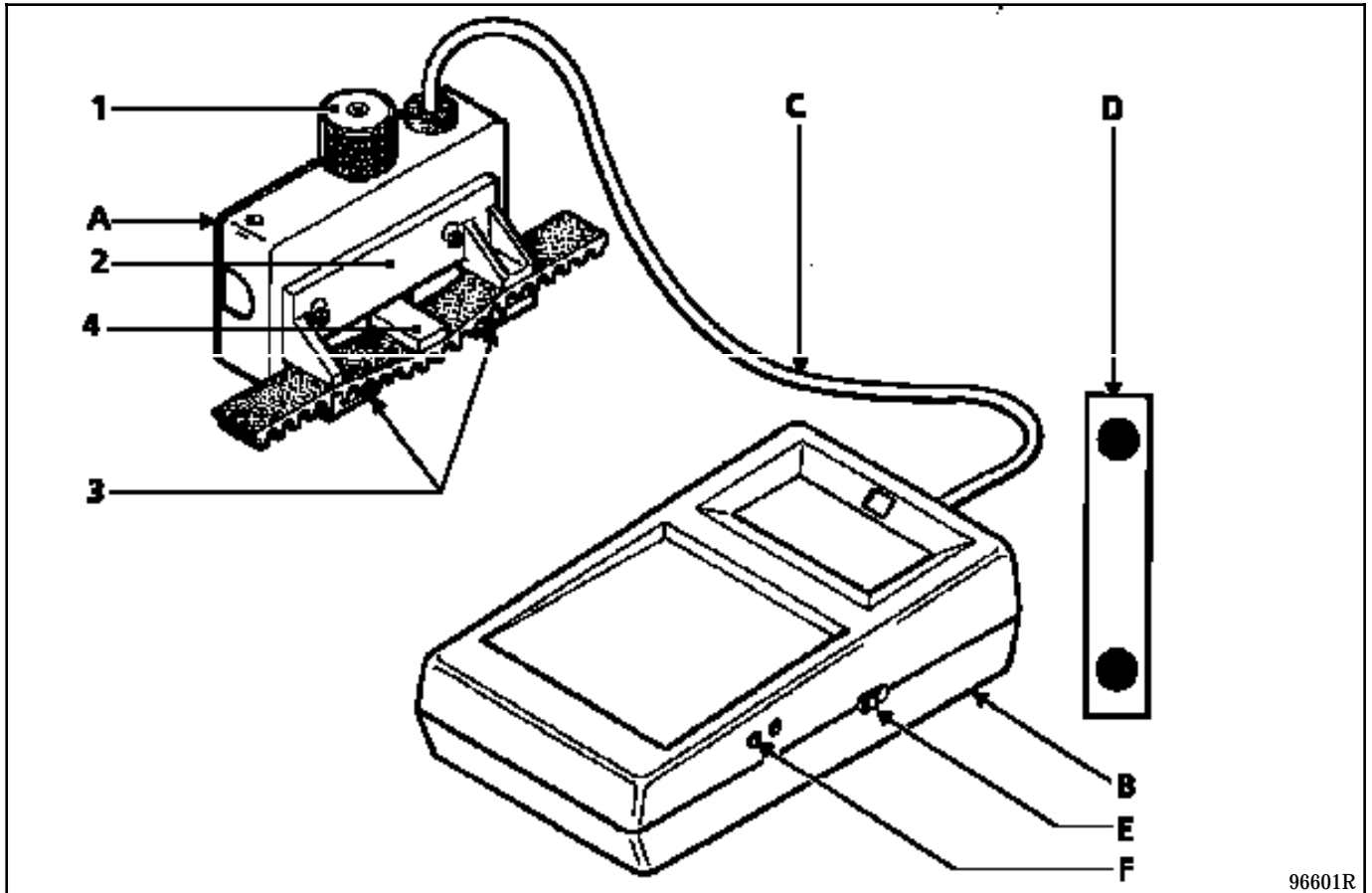
## Capacité - Qualités

07

Organes	Capacité en litres	Qualité	Particularités
Boîte de vitesses mécanique  PF1	2,8	Tous pays : TRANSELF TRX 75 W 80 W (Normes API GL5 ou MIL-L 2105 C ou D)	
Circuit de freins	Normale : 0,7	SAE J 1703 et DOT 4	Les liquides de frein doivent être homologués par le bureau d'études
Réservoir à carburant	70 ou 100 litres suivant version	Gazole	-
Direction assistée	Réservoir séparé 1,1	ELF RENAULT MATIC D2 ou MOBIL ATF 220	-
Circuit de refroidissement  S8U  S9W	11	GLACÉOL RX (type D) N'ajouter que de l'eau déminéralisée	Protection jusqu'à - 20 °C ± 2 °C pour climats chauds, tempérés et froids. Protection jusqu'à - 37 °C ± 2 °C pour climats grands froids.

OUTILLAGE SPECIALISE INDISPENSABLE

Mot. 1273 Outil de contrôle de tension de courroie



96601R

- A Capteur
- B Afficheur
- C Cordon de liaison
- D lame de contrôle d'étalonnage

### Principe

Le capteur, par l'intermédiaire du bouton presseur (1), du presseur (2) et des patins extérieurs (3), impose à la courroie une flèche constante.

La force de réaction de la courroie est mesurée à l'aide d'un corps d'épreuve (4) équipé de jauges de contraintes.

L'étirement des jauges crée une variation de leur résistance électrique. Cette variation, une fois convertie par l'appareil, s'inscrit sur l'afficheur en unité SEEM (US).

### Etalonnage de l'appareil

L'appareil est réglé en usine, toutefois il est nécessaire de contrôler tous les six mois son étalonnage.

### Procédure

Réglage du zéro :

- mettre l'appareil sous tension (bouton E) avec le bouton presseur (1) la tête en bas,
- affichage 0, ne rien toucher,
- pas d'affichage, vérifier l'état de charge de la pile 9 volts de l'appareil,
- affichage d'une autre valeur que 0, agir sur la vis (F) jusqu'à l'obtention du 0.

### Contrôle de l'étalonnage

Mettre l'appareil sous tension (bouton E).

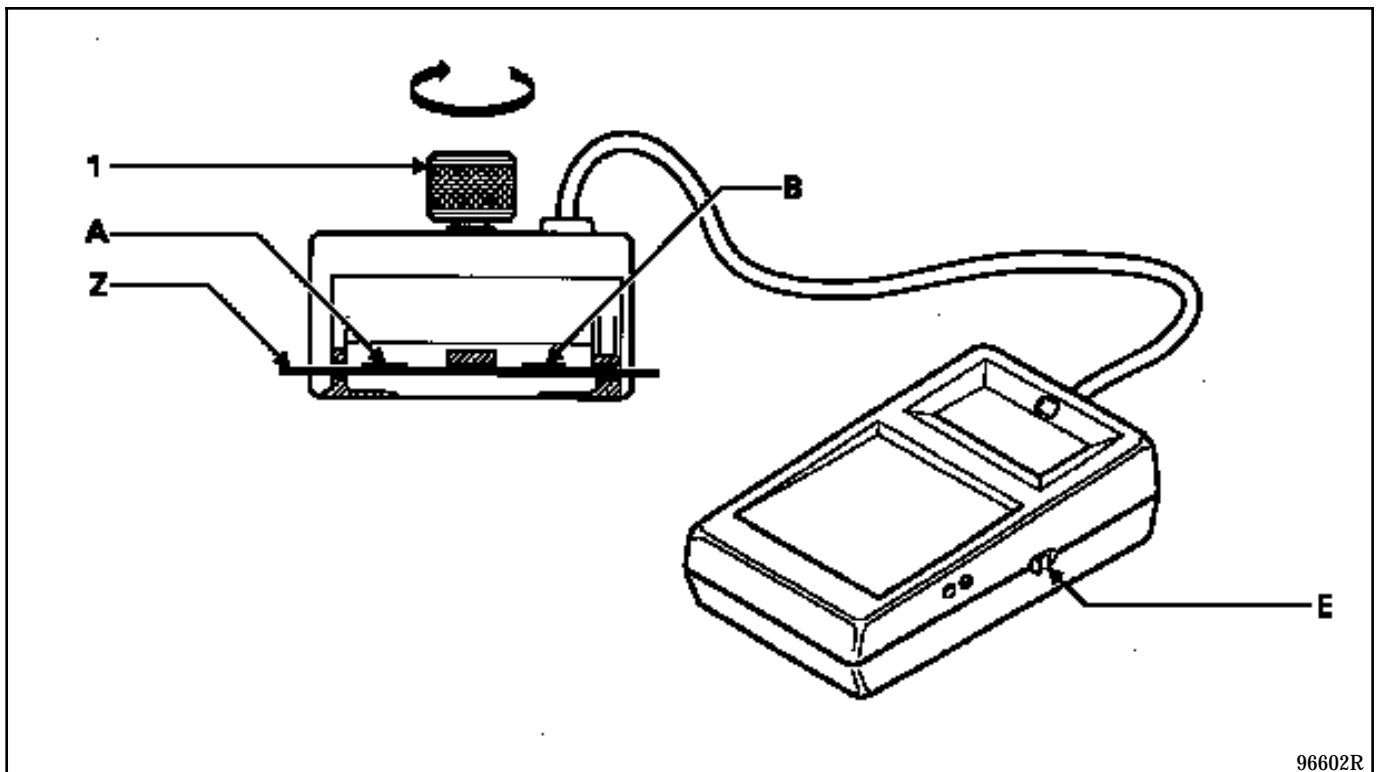
Positionner la lame ressort étalon (Z) sur le capteur comme indiqué sur le dessin (valeur de contrôle gravé vers le haut, (A) valeur mini, (B) valeur maxi).

Serrer le bouton presseur (1) jusqu'au "CLIC - CLIC - CLIC".

Contrôler que l'afficheur indique une valeur X comprise entre les valeurs (A et B) ( $A \leq X \leq B$ ).

**REMARQUE :** Il peut être nécessaire d'effectuer quelques essais préliminaires pour avoir la bonne valeur. Dans le cas de valeur erronée après plusieurs essais, contacter SEEM.

**NOTA :** Chaque appareil possède sa lame ressort étalon non interchangeable.



96602R

1 Bouton moleté (presseur)

A } Valeur de contrôle de la lame étalon  
B }

Z lame étalon

### SEEM

Lot n° 1 - ZAC DE St ESTEVE

F - 06640 SAINT JEANNET

Tél. 04.92.12.04.80

Fax 04.92.12.04.66

Télex 970 877 F

### CONSIGNES GENERALES :

- Ne pas remonter une courroie déposée, la remplacer.
- Ne pas retendre une courroie dont la valeur de tension est comprise entre la valeur de pose et le mini de fonctionnement.
- Lors d'un contrôle, si la tension est en dessous de la valeur mini de fonctionnement, changer la courroie.

### COURROIE STRIEE

#### Processus de tension

Moteur froid (température ambiante).

Monter la courroie neuve.

Placer le capteur du **Mot. 1273**.

Tourner la molette du capteur jusqu'au déclenchement (trois "CLIC").

Tendre la courroie jusqu'à l'obtention sur l'afficheur du **Mot. 1273** de la valeur de pose préconisée.

Bloquer le tendeur, faire un contrôle, ajuster la valeur.

Faire **trois tours** de vilebrequin.

Contrôler que la valeur de tension soit dans la **tolérance de tension de pose, sinon la réajuster**.

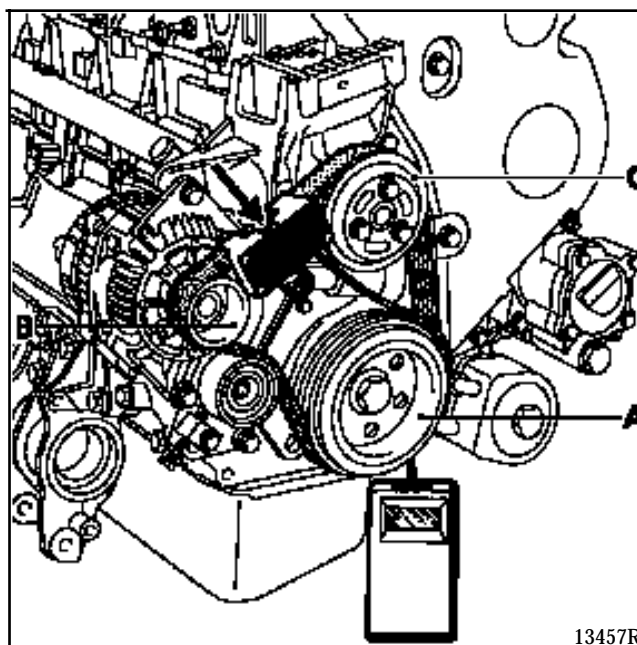
#### NOTA :

Ne pas remonter une courroie déposée.

Remplacement de la courroie, si la tension est **en dessous du minimal de fonctionnement**.

**Les petites coupures ou fissures** ne sont pas des critères pour remplacer la courroie.

### ALTERNATEUR ET POMPE A EAU



- A Vilebrequin
- B Alternateur
- C Pompe à eau

→ Point de contrôle tension

Tension (US=unité SEEM)	Courroie Direction assistée multident
Pose	<b>110 ± 7</b>
Mini de fonctionnement	<b>65</b>

### CULASSE

#### INTERVENTION APRES-VENTE

La repose de la culasse nécessite un pr serrage et un serrage angulaire.

#### Moteurs S8U/S9W

#### M thode de serrage

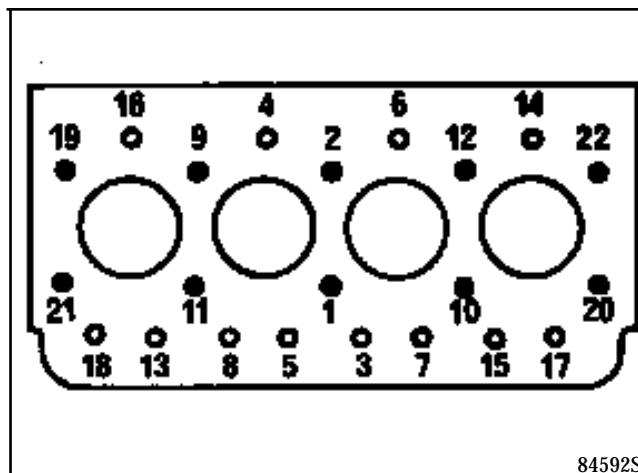
**Tous les vis doivent  tre remplac es apr s d montage.**

Graisser   l'huile moteur les filets et sous les t tes de vis.

**RAPPEL :** Afin d'obtenir un serrage correct des vis, retirer avec une seringue l'huile pouvant se trouver dans les trous de fixation de la culasse.

Pr�-serrage :	<b>4 daN.m</b>
Contr�le :	<b>4 daN.m</b>
Serrage (angle) :	<b>180� � 10�</b>

- Vis courtes
- Vis longues



Pas de resserrage de la culasse.

# VALEURS ET REGLAGES

## Pneumatiques roues

07

Type	Jante	Couple serrage vis de roue (daN.m)	Pneumatiques	Pression de gonflage à froid (en bar)	
				Avant	Arrière
FDAA (1) FDAB (1)	6 J 15	15,5	195/70 R 15	3,6	3,75
FDBA (2) FDBB (2)			215/70 R 15 C	3,5	3,75
FDCA (3) FDCB (3) UDCA (3) UDCB (3)			225/70 R 15	3,3	3,75

Les valeurs de pression données sont des valeurs pleine charge ou sur autoroute.

La pression de gonflage doit être contrôlée à froid. L'élévation de température pendant le roulage provoque une augmentation de pression de **0,2 à 0,3 bar**.

En cas de contrôle de la pression à chaud, tenir compte de cette augmentation de pression et ne jamais les dégonfler.

- (1) 2800 kg
- (2) 3300 kg
- (3) 3500 kg



# VALEURS ET REGLAGES

## Freins

07

Véhicule	Diamètre tambours ou Epaisseurs disques (en mm)				Voile maxi disque (en mm)	
	Avant		Arrière			
	Normal	Mini	Normal	Maxi (1)	Avant	Arrière
XD0X	24	21	279,25	282	0,07	-

(1) Tambour : diamètre d'usure maxi.

Véhicule	Epaisseurs garnitures (en mm)				Liquide de frein
	Avant (support compris)		Arrière (support non compris)		
	Neuve	Mini	Neuve	Mini	
XD0X	18	8	9 (1) 4 (2)	1	SAE J1703 DOT 4

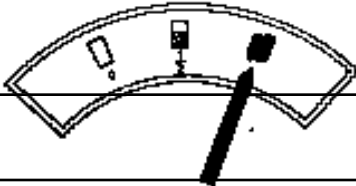
- (1) Garniture primaire
- (2) Garniture secondaire

# VALEURS ET REGLAGES

## Compensateur de freinage

# 07

### PRESSIION DE FREINAGE

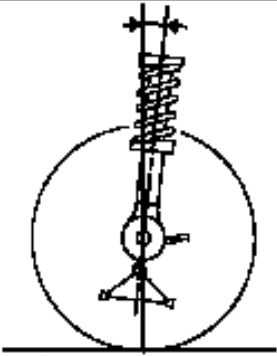
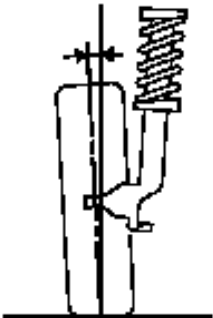
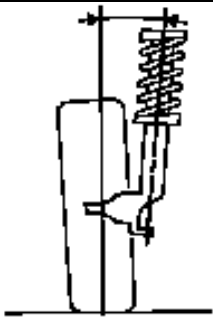
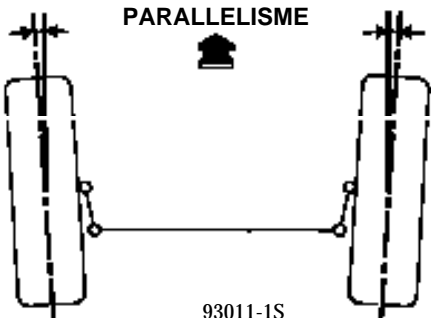

Véhicule	Etat de remplissage du réservoir (conducteur à bord)	Pression de contrôle (en bar)	
		Avant	Arrière
XD0X (2800 kg) (1)		100	→ 21,3 $\begin{smallmatrix} +8 \\ 0 \end{smallmatrix}$
FD0X (3300 kg) (1) FD0X (3500 kg) (1) FD0X (2)		100	→ 23,6 $\begin{smallmatrix} +8 \\ 0 \end{smallmatrix}$
FD0X (3500 kg) (1) UD0X (3500 kg) (1)		100	→ 25,5 $\begin{smallmatrix} +8 \\ 0 \end{smallmatrix}$
FD0X (3500 kg) (2) FD0X (3300 kg) (2) UD0X (3500 kg) (2)			

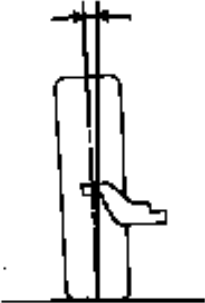
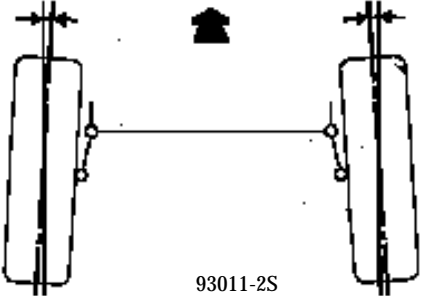
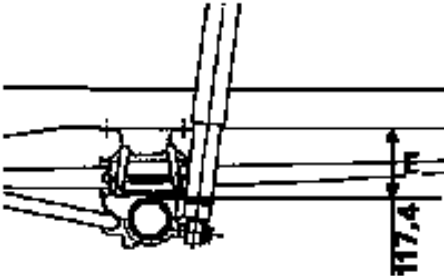
90966S

- (1) Suspension normale
- (2) Suspension renforcée

Le contrôle s'effectue avec deux manomètres, un branché sur la roue avant gauche et l'autre sur la roue arrière droite.

**NOTA :** Pour déterminer la pression du compensateur lorsqu'on a un véhicule chargé, suivre la méthode décrite dans le chapitre 37.

ANGLES	VALEURS	POSITION DU TRAIN AVANT (mm)	REGLAGE
<p><b>CHASSE</b></p>  <p style="text-align: right; font-size: small;">93012-1S</p>	<p><math>2^{\circ}58' \pm 30'</math></p> <p>Différence droite / gauche maxi = <math>1^{\circ}</math></p>	A vide	NON REGLABLE
<p><b>CARROSSAGE</b></p>  <p style="text-align: right; font-size: small;">93013-1S</p>	<p><math>- 0^{\circ}01' \pm 30'</math></p> <p>Différence droite / gauche maxi = <math>1^{\circ}</math></p>	A vide	NON REGLABLE
<p><b>PIVOT</b></p>  <p style="text-align: right; font-size: small;">93014-1S</p>	<p><math>2^{\circ}10' \pm 30'</math></p> <p>Différence droite / gauche maxi = <math>1^{\circ}</math></p>	A vide	NON REGLABLE
<p style="text-align: center;"><b>PARALLELISME</b></p>  <p style="text-align: right; font-size: small;">93011-1S</p>	<p>(Pour deux roues)</p> <p>Pince</p> <p><math>- 0^{\circ}10' \pm 10'</math></p> <p><math>- 1 \text{ mm} \pm 1 \text{ mm}</math></p>	A vide	<p>Réglable par rotation des manchons de biellette de direction</p> <p>1 tour = <math>30'</math> (3 mm)</p>
<p><b>BLOCAGE DES ARTICULATIONS ELASTIQUES (POUR LE BRAS SUPERIEUR)</b></p>  <p style="text-align: right; font-size: small;">13614S1</p>	<p><math>l = 192,5 \text{ mm}</math></p>	A vide	<p>Réglable par cale voir méthode décrite dans le chapitre 31</p>

ANGLES	VALEURS	POSITION DU TRAIN ARRIERE (mm)	REGLAGE
<p><b>CARROSSAGE</b></p>  <p>93013-2S</p>	<p><math>0^{\circ}8' \pm 5'</math></p>	<p>A vide</p>	<p>NON REGLABLE</p>
<p><b>PARALLELISME</b></p>  <p>93011-2S</p>	<p>(Pour deux roues) Pince - <math>0^{\circ}30' \pm 20'</math> - <math>3 \text{ mm} \pm 2 \text{ mm}</math></p>	<p>A vide</p>	<p>NON REGLABLE</p>
<p><b>BLOCAGE DES ARTICULATIONS ELASTIQUES</b></p>  <p>DI0702</p>	<p>E = 117,4 mm</p>	<p>-</p>	<p>Réglable par outil voir méthode chapitre 33</p>